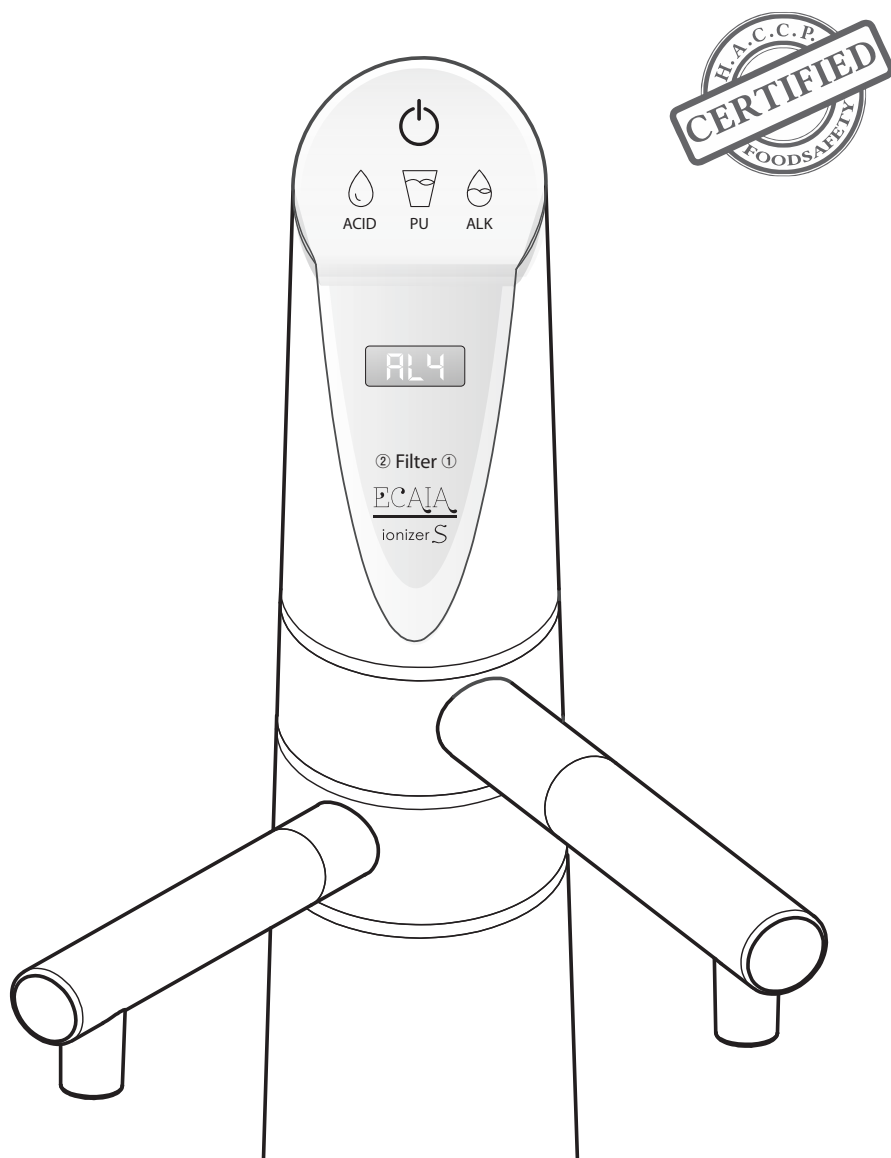




## Manuale d'uso (IT)

### ECAIA ionizer S faucet

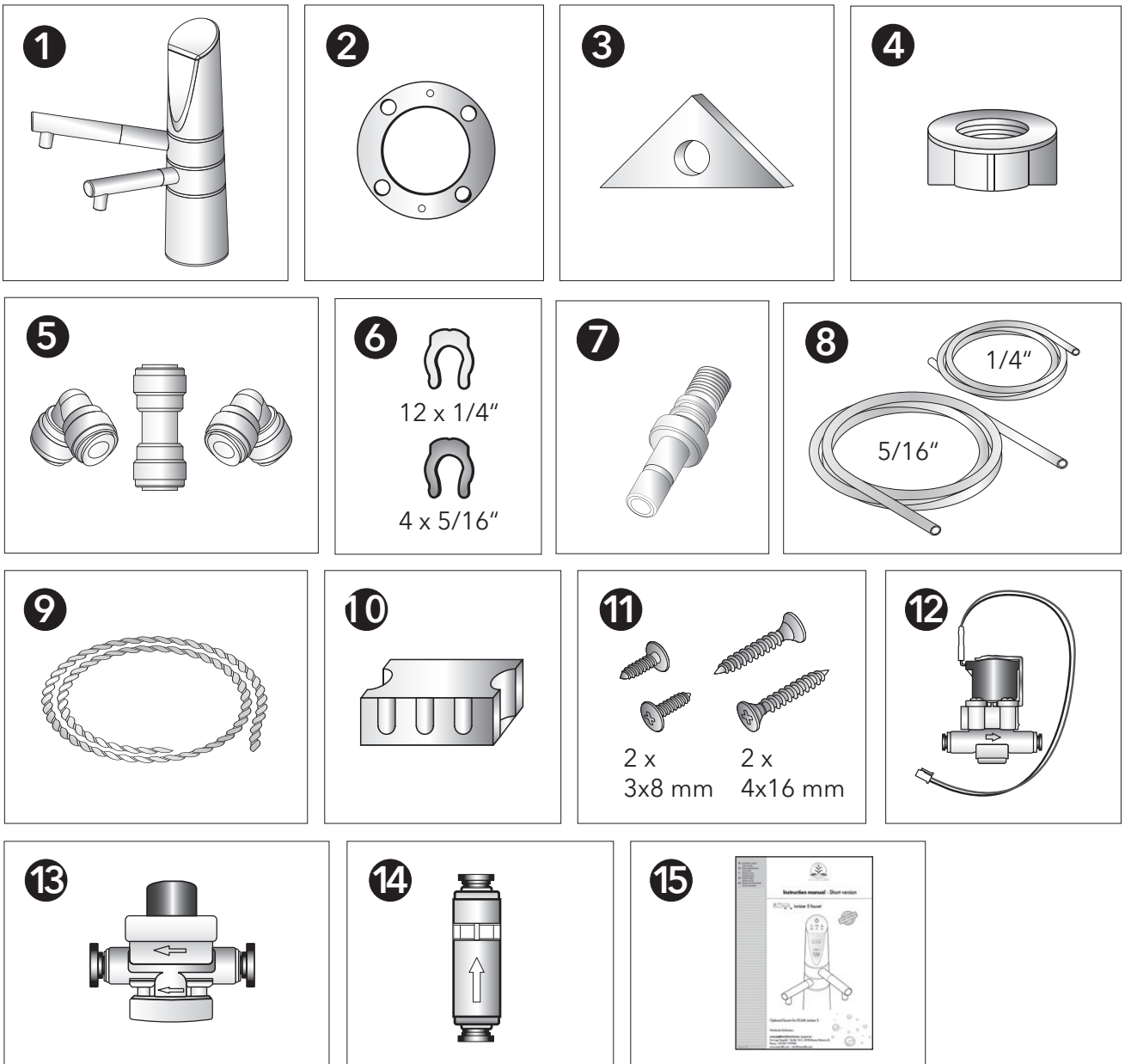


#### Rubinetto supplementare per l'ECAIA ionizer S

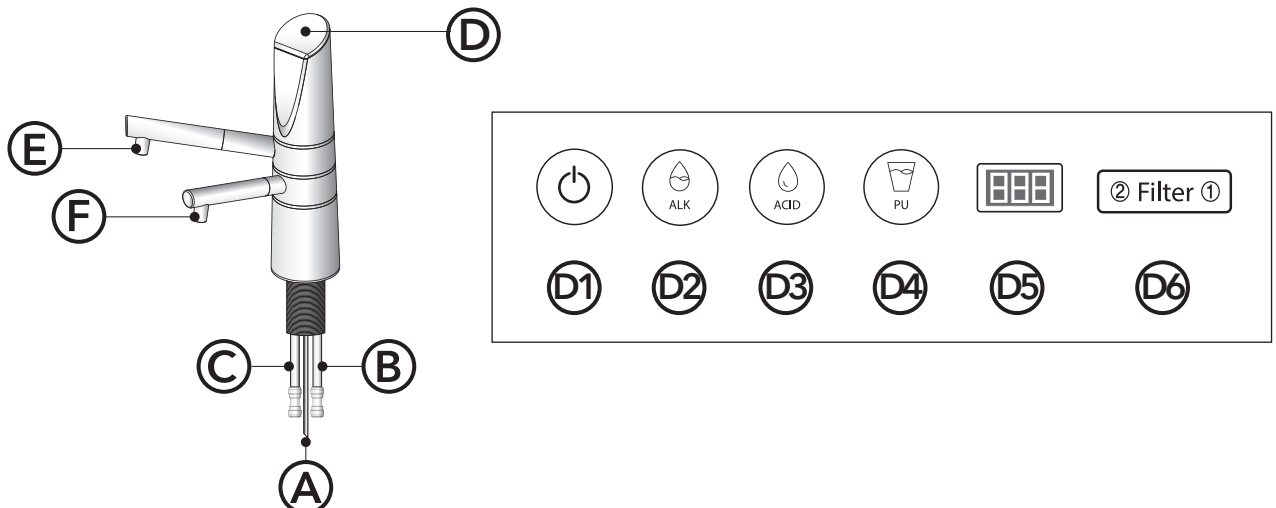
*Manuale d'uso supplementare da usare in combinazione con il Manuale d'uso dell'ECAIA ionizer S*

Distribuito in tutto il mondo dalla:  
**SANUSLIFE** INTERNATIONAL GmbH/Srl  
Via Luigi Negrelli, 13/C, 39100 Bolzano/Bozen (Italy)  
[www.sanuslife.com](http://www.sanuslife.com) – [info@sanuslife.com](mailto:info@sanuslife.com)

## C Contenuto della fornitura dell'ECAIA ionizer S faucet

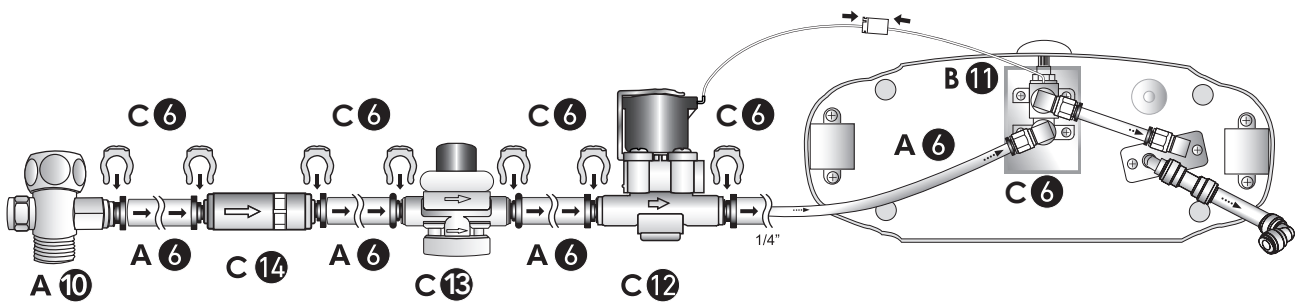


## D ECAIA ionizer S faucet - Display



## E Schema di montaggio

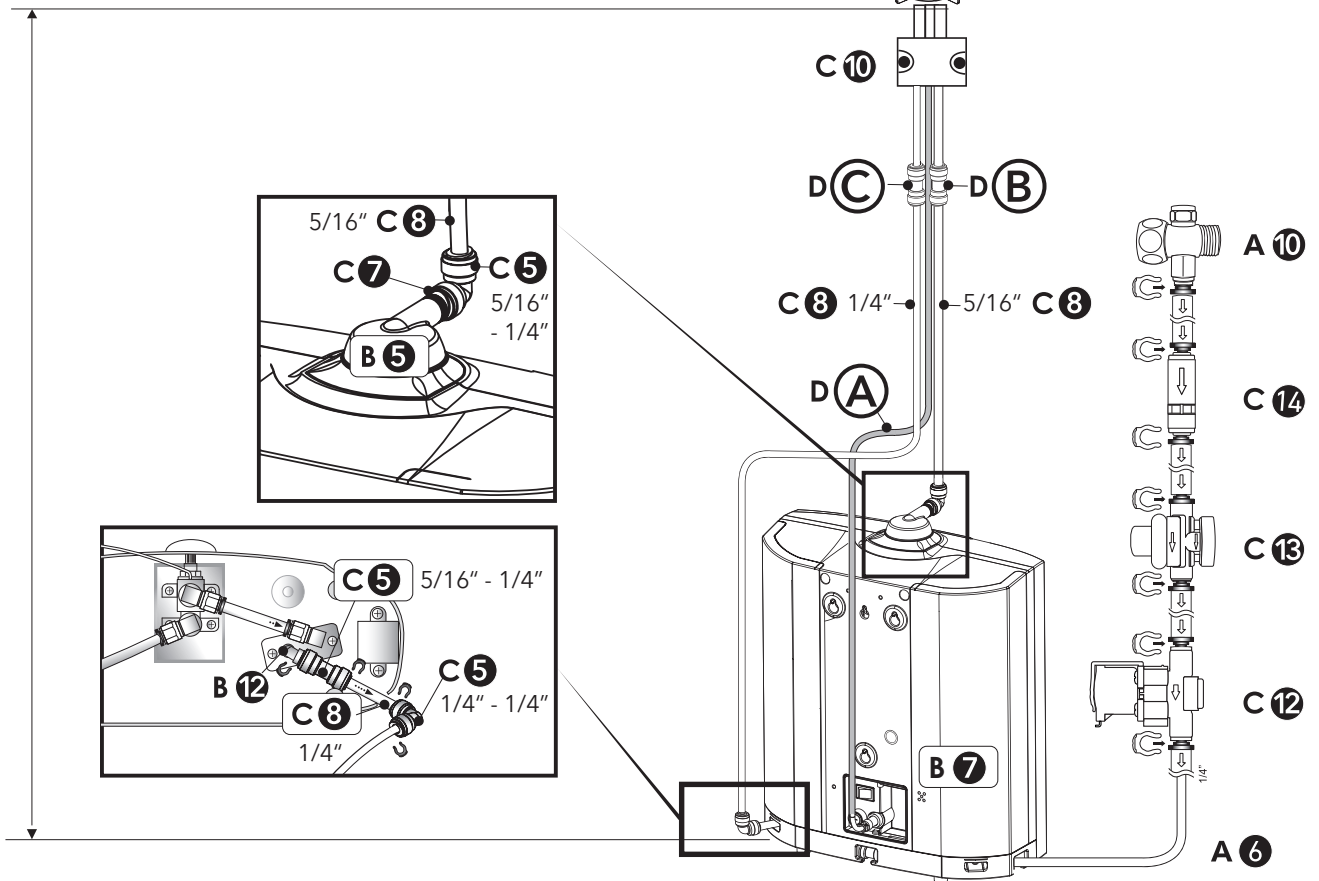
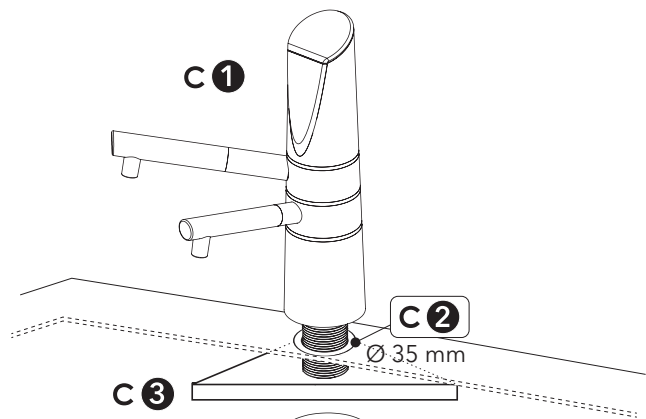
Punto 4.1, Pagina 6



## F Schema di montaggio

Punto 4.2, Pagina 7

Distanza massima  
tra faucet e  
ionizzatore: 1,5 m



## 1 Indice

C	Contenuto della fornitura dell'ECAIA ionizer S faucet.....	2
D	ECAIA ionizer S faucet - Display .....	2
E	Schema di montaggio (4.1) .....	3
F	Schema di montaggio (4.2) .....	3
1	Indice.....	4
2	Contenuto della fornitura dell'ECAIA ionizer S faucet .....	4
3	ECAIA ionizer S faucet - Display .....	5
4	Montaggio dell'ECAIA ionizer S+ e dell'ECAIA ionizer S faucet.....	6
4.1	Collegamento fisso alla valvola ad angolo (ECAIA ionizer S+; dispositivo posizionato sotto il piano di lavoro).....	6
4.2	Montaggio del rubinetto supplementare ECAIA ionizer S faucet .....	7
4.3	Riconfigurazione da ECAIA ionizer S a ECAIA ionizer S+ .....	9
4.4	Riconfigurazione da ECAIA ionizer S+ a ECAIA ionizer S .....	11
4.5	Impostazioni della lingua .....	12
4.6	Impostazione del volume tramite il sottomenu .....	13
5	Comandi dell'ECAIA ionizer S faucet .....	14

## 2 Contenuto della fornitura dell'ECAIA ionizer S faucet

Nella fornitura sono comprese le seguenti parti (cfr. la figura C a pagina 4).

- ① Rubinetto a due vie - ECAIA ionizer S faucet
- ② Guarnizione per il rubinetto
- ③ Piastra di fissaggio
- ④ Dado di fissaggio
- ⑤ Raccordo a giunto rapido:
  - 1 x raccordo da 5/16" a 1/4"
  - 1 x raccordo ad angolo 90° da 5/16" a 5/16"
  - 1 x raccordo ad angolo 90° da 1/4" a 1/4"
- ⑥ Clip di sicurezza per giunto rapido:
  - 12 x 1/4"
  - 4 x 5/16"
- ⑦ Raccordo per l'uscita dell'acqua alcalina 5/16"
- ⑧ Tubi per le uscite dell'acqua:
  - 1 x tubo per l'uscita dell'acqua alcalina 5/16"
  - 1 x tubo per l'uscita dell'acqua acida 1/4"
- ⑨ Spirale portacavi
- ⑩ Piastra di fissaggio del tubo (2 parti)
- ⑪ Viti per la piastra di fissaggio del tubo (C-10):
  - 2 x 3x8mm
  - 2 x 4x16mm
- ⑫ Valvola magnetica
- ⑬ Riduttore di pressione dell'acqua
- ⑭ Filtro per il tubo di alimentazione dell'acqua potabile 1/4"
- ⑮ Manuale d'uso (versione breve)

### 3 ECAIA ionizer S faucet - Display

Confronta con la figura D (a pag. 2).

- Ⓐ **Cavo elettrico** - per la trasmissione del segnale all'ECAIA ionizer S+
- Ⓑ **Raccordo a innesto rapido da 5/16"** - per l'uscita dell'acqua alcalina
- Ⓒ **Raccordo a innesto rapido da 1/4"** - per l'uscita dell'acqua acida
- Ⓓ **Display** (ECAIA ionizer S faucet)
  - Ⓓ1 **Pulsante di accensione** - per accendere e spegnere il dispositivo
  - Ⓓ2 **Pulsante per i livelli alcalini (ALK)** - Selezione della potenza di ionizzazione dell'acqua alcalina; dall'uscita superiore (E) fuoriesce acqua alcalina (1 = debole, 5 = forte).
  - Ⓓ3 **Pulsante per i livelli acidi (ACID)** - Selezione della potenza di ionizzazione dell'acqua acida; dall'uscita superiore (E) fuoriesce acqua acida (1 = debole, 2 = forte).
  - Ⓓ4 **Pulsante per il livello Purify (PU)** - dalle uscite superiore e inferiore (E/F) fuoriesce acqua filtrata; in questo caso la ionizzazione è disattivata.
  - Ⓓ5 **Display** - mostra il livello di ionizzazione selezionato
    - AL1 = livello alcalino 1
    - AL2 = livello alcalino 2
    - AL3 = livello alcalino 3
    - AL4 = livello alcalino 4
    - AL5 = livello alcalino 5
    - AC1 = livello acido 1
    - AC2 = livello acido 2
    - PU = PURIFY
  - Ⓓ6 **Indicatore del filtro** - a seconda di quale filtro (1 o 2) si illumina sulla spia, sul display (D5) compare la relativa portata (da 0 a 999, per i dettagli vedere le Istruzioni per l'uso complete dello ECAIA ionizer S). A dispositivo spento, con il tasto PURIFY (D4) si può passare dal filtro 1 al filtro 2.
- Ⓔ **Uscita superiore dell'acqua** - uscita dell'acqua alcalina (oppure dell'acqua acida se è stato selezionato il programma ACID)
- Ⓕ **Uscita inferiore dell'acqua** - uscita dell'acqua acida (oppure dell'acqua alcalina se è stato selezionato il programma ACID)

**Avvertenza:** in pratica si consuma sempre l'acqua che fuoriesce dall'uscita superiore (E).

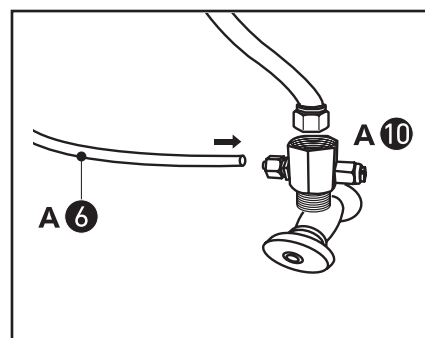
## 4 Montaggio dell'ECAIA ionizer S+ e dell'ECAIA ionizer S faucet

### 4.1 Collegamento fisso alla valvola ad angolo (ECAIA ionizer S+; dispositivo posizionato sotto il piano di lavoro)

Confronta con la figura E (a pag. 3).

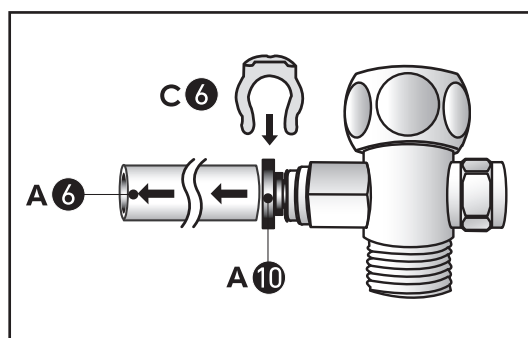
L'ECAIA ionizer S+ può essere collegato in modo permanente alla valvola ad angolo sotto il lavello. Poiché il dispositivo è posizionato sotto il lavello, esso deve essere azionato per mezzo dello speciale rubinetto ECAIA ionizer S faucet. Per lo stesso motivo, deve essere interposta un'elettrovalvola per controllare l'ingresso dell'acqua.

1. Montare il raccordo a T (A-10) sulla valvola ad angolo della condotta dell'acqua fredda. Se necessario, scollegare la condotta di acqua fredda che alimenta il rubinetto e chiudere il raccordo a T posto nel mezzo.

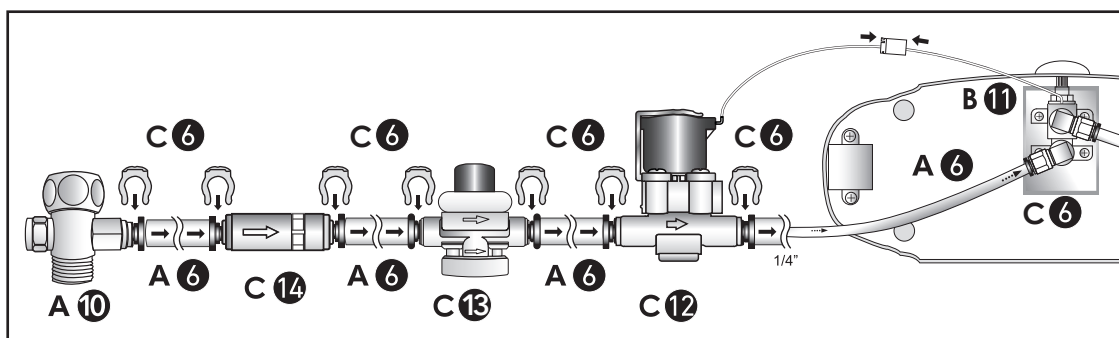


**ATTENZIONE:** Assicurarsi che i perni del raccordo a T (A-10) non si pieghino lateralmente durante il montaggio. Questo può causare una crepa capillare che, a causa della costante pressione dell'acqua, può anche portare alla rottura del raccordo.

2. Collegare il tubo di alimentazione dell'acqua (A-6) all'innesto rapido del raccordo a T (A-10) e fissare la clip di sicurezza da 1/4" (C-6).

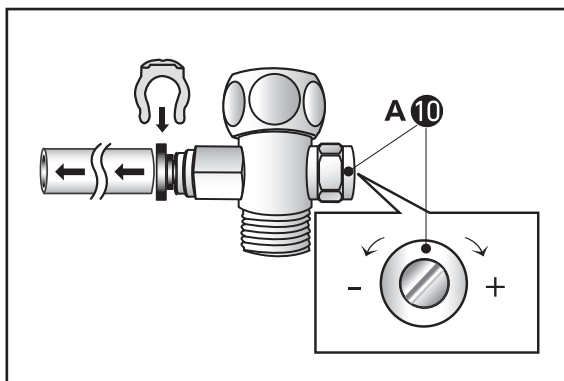


3. Collegare l'altra estremità del tubo di alimentazione dell'acqua potabile (A-6) al filtro per il tubo di alimentazione dell'acqua potabile 1/4" (C-14) (rispettando la direzione del flusso d'acqua!). Utilizzare 5 cm del tubo di alimentazione dell'acqua potabile (A-6) per collegare il filtro per il tubo di alimentazione dell'acqua potabile 1/4" (C-14) con il riduttore di pressione dell'acqua (C-13) (rispettando la direzione del flusso d'acqua!). Utilizzare 5 cm del tubo di alimentazione dell'acqua (A-6) per collegare il riduttore di pressione dell'acqua (C-13) con la valvola elettromagnetica (C-12)



(rispettando la direzione del flusso d'acqua!). Utilizzare 20 cm del tubo di alimentazione dell'acqua (A-6) per collegare la valvola elettromagnetica (C-12) al raccordo a innesto rapido dell'ingresso dell'acqua (B-11), posto sul fondo dell'ECAIA ionizer S. Al termine fissare i 5 clip di sicurezza 1/4" (C-6). Collegare quindi il cavo della valvola elettromagnetica (C-12) mediante il connettore al fondo dell'ECAIA ionizer S.

4. La pressione dell'acqua può essere regolata agendo sulla vite presente sul raccordo a T (A-10).



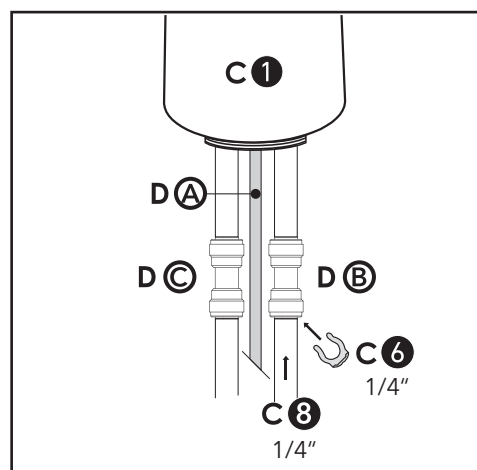
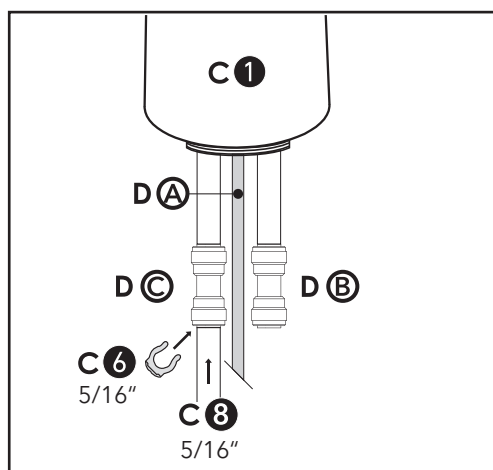
**Avvertenza:** Se la pressione dell'acqua è troppo bassa, rimuovere se necessario il riduttore di pressione dell'acqua (C-13). Se dopo qualche tempo il flusso diminuisce, il filtro (A-7) e/o il riduttore di pressione dell'acqua (C-13) potrebbero essere sporchi, nel qual caso devono essere puliti o sostituiti.

## 4.2 Montaggio del rubinetto supplementare ECAIA ionizer S faucet

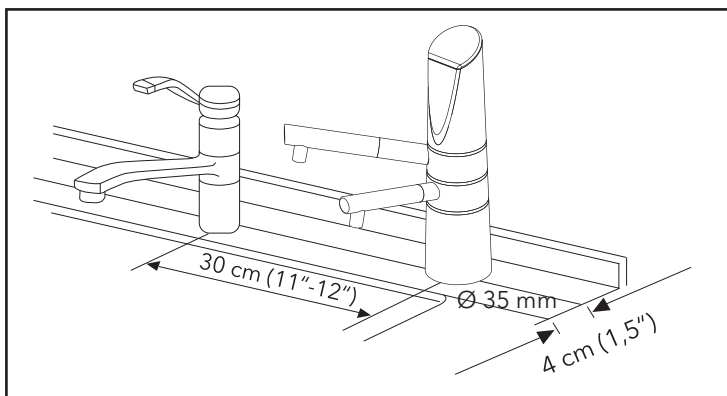
Confronta con la figura F (a pag. 3).

**Per evitare danni agli arredi, il collegamento dovrebbe essere effettuato da un professionista.**

1. Collegare il tubo per l'uscita dell'acqua alcalina 5/16" (C-8) al rubinetto mediante il raccordo a innesto rapido 5/16" (D-B) e fissare il clip di sicurezza 5/16" (C-6).
2. Collegare il tubo per uscita dell'acqua acida 1/4" (C-8) al rubinetto mediante il raccordo a innesto rapido 1/4" (D-C) e fissare il clip di sicurezza 1/4" (C-6).



- Scegliere per il rubinetto a 2 vie (C-1) una posizione accanto al lavello in modo che possa essere azionato correttamente senza interferire con il lavoro svolto presso il lavello stesso. La posizione ideale dovrebbe trovarsi a circa 4 cm (1,5") dal bordo del lavello e a circa 30 cm (11"- 12") dal normale rubinetto dell'acqua.

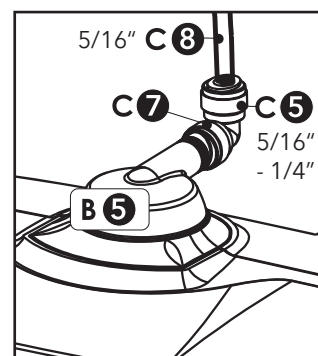


- In corrispondenza della posizione scelta, praticare un foro di dimensioni adeguate ( $\varnothing$  35 mm) nel piano di lavoro o sul bordo del lavello. Far passare attraverso il foro il cavo elettrico (D-A), il tubo per l'uscita dell'acqua alcalina 5/16" (C-8) e il tubo per l'uscita dell'acqua acida 1/4" (C-8) in modo da poter montare il rubinetto a 2 vie (C-1). Per fissarlo utilizzare le parti in dotazione:

- guarnizione per il rubinetto (C-2)
- piastra di fissaggio (C-3)
- dado di fissaggio (C-4)

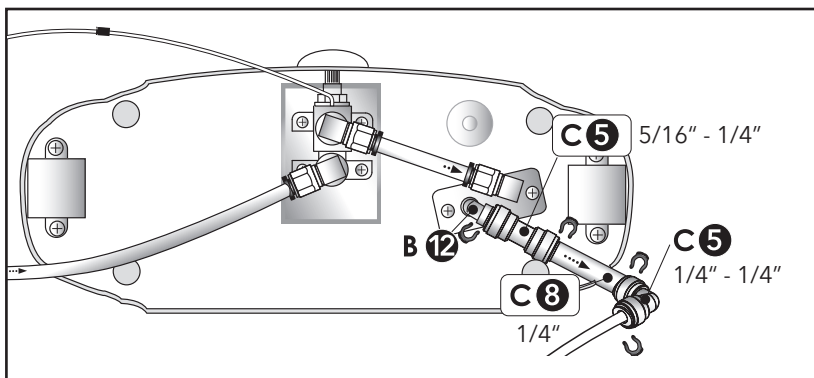
**IMPORTANTE:** Il cavo elettrico (D-A) può essere collegato al connettore posto sotto il rivestimento del raccordo (B-7) sul retro dell'ECAIA ionizer S+ solo dopo aver riprogrammato (vedi punto 4.3) l'ECAIA ionizer S in ECAIA ionizer S+!

- Fissare l'adattatore per l'uscita dell'acqua alcalina 5/16" (C-7) all'uscita superiore dell'acqua (B-5) dal dispositivo, avvitandolo fino in fondo (in questo caso non è necessario usare il tubo flessibile per l'uscita dell'acqua alcalina (A-2)). Quindi collegare l'adattatore raccordo ad angolo a innesto rapido 5/16" (C-5) all'adattatore per l'uscita dell'acqua alcalina 5/16" (C-7). Dopodiché collegare il tubo di uscita dell'acqua alcalina 5/16" (C-8) al dispositivo mediante l'adattatore raccordo ad angolo a innesto rapido 5/16" (C-5). Al termine, fissare i 2 clip di sicurezza 5/16" (C-6).



- Collegare l'adattatore raccordo a innesto rapido da 5/16" a 1/4" (C-5) all'uscita inferiore dell'acqua (B-12) del dispositivo. Prendere, in base alle necessità, da 5 a 12cm del tubo per l'uscita dell'acqua acida 1/4" (C-8) e usarlo per collegare l'adattatore raccordo a innesto rapido da 5/16" a 1/4" (C-5) con l'adattatore raccordo ad angolo a innesto rapido 1/4" (C-5). Quindi collegare il tubo per l'uscita dell'acqua acida 1/4" (C-8) all'adattatore raccordo ad angolo a innesto rapido 1/4" (C-5) del dispositivo. Al termine, fissare il clip di sicurezza 5/6" (C-6) e i 3 clip di sicurezza 1/4" (C-6).





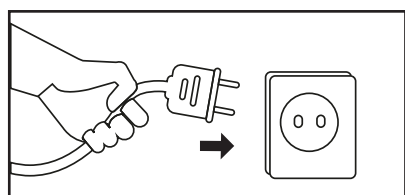
L'ECAIA ionizer S+ può essere collocato in posizione verticale nel mobile sottolavello oppure fissato alla parete laterale. Per eseguire correttamente quest'operazione, seguire le indicazioni fornite al punto "1.6 - Montaggio a parete dell'ECAIA ionizer S" del manuale completo dell'ECAIA ionizer S (versione lunga).

I tubi per le uscite dell'acqua (C-8) e il cavo elettrico (D-A) possono essere fissati come si preferisce con l'apposita piastra di fissaggio (C-10) e raggruppati con la spirale avvolgicavi (C-9).

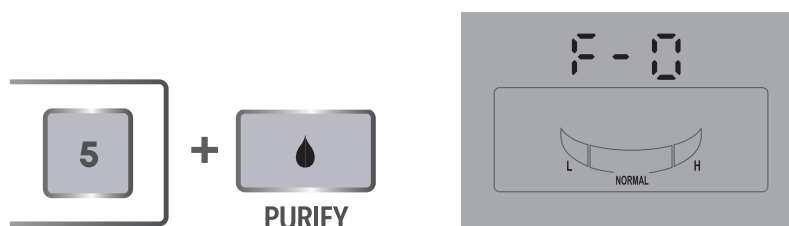
### 4.3 Riconfigurazione da ECAIA ionizer S a ECAIA ionizer S+

Per poter utilizzare l'ECAIA ionizer S come modello sottolavello in combinazione con l'ECAIA ionizer S faucet, è prima necessario riconfigurare lo ionizzatore come ECAIA ionizer S+. Procedere come segue:

1. Inserire il cavo di alimentazione dell'ECAIA ionizer S nella presa di corrente. Il dispositivo richiede una tensione di 230V (o 120V per il modello USA).



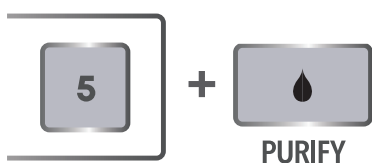
2. Sull'ECAIA ionizer S tenere premuti contemporaneamente i pulsanti "livello alcalino 5" (B-24) e "PURIFY" (B-26) finché il display (B-2) si accende e indica "F-0".



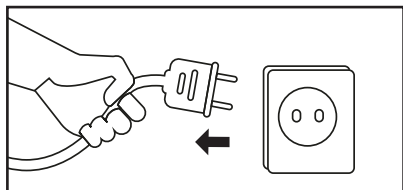
3. Tenere quindi premuto il pulsante "livello acido 1" (B-25) sull'ECAIA ionizer S finché sul display indica "F-1".



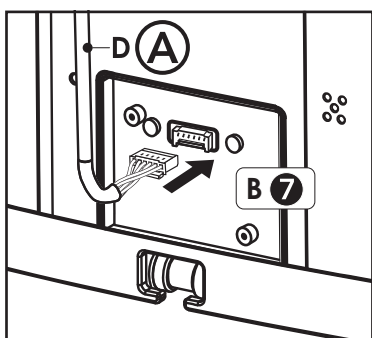
4. Sull'ECAIA ionizer S, tenere premuti contemporaneamente i pulsanti "livello alcalino 5" (B-24) e "PURIFY" (B-26) finché il display (B-2) si spegne. In questo modo l'impostazione viene salvata.



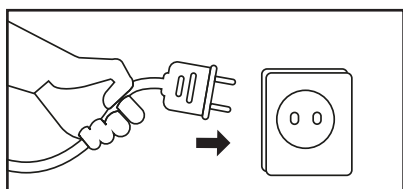
5. Scollegare il cavo di alimentazione dell'ECAIA ionizer S dalla presa di corrente in modo che il dispositivo non riceva più energia.



6. Collegare il cavo elettrico (D-A) al connettore posto sotto la copertura dell'attacco (B-7) sul retro dell'ECAIA ionizer S.



7. Inserire il cavo di alimentazione dell'ECAIA ionizer S nella presa di corrente. Il display dell'ECAIA ionizer S è disattivato. Ora l'ECAIA ionizer S+ può essere azionato solo tramite i pulsanti dell'ECAIA ionizer S faucet.



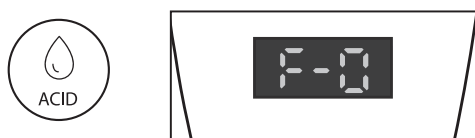
## 4.4 Riconfigurazione da ECAIA ionizer S+ a ECAIA ionizer S

Se si desidera usare di nuovo l'ECAIA ionizer S+ senza l'ECAIA ionizer S faucet, è possibile riprogrammare i comandi come descritto qui di seguito, ripristinando in tal modo la modalità ECAIA ionizer S:

1. Sull'ECAIA ionizer S faucet, tenere premuti contemporaneamente il "pulsante di accensione (D-D1)" e il "pulsante dei livelli alcalini (ALK) (D-D2)" finché sul display (D-D5) compare "F-1".



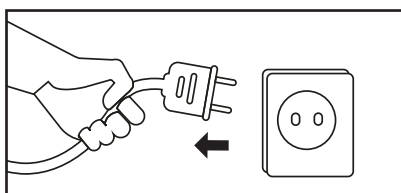
2. Sull'ECAIA ionizer S faucet, tenere premuto il pulsante del "livello acido (ACID) (D-D3)" finché compare "F-0".



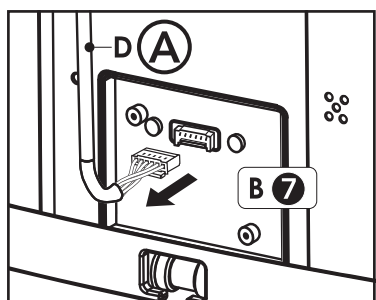
3. Sull'ECAIA ionizer S faucet, tenere premuti contemporaneamente il "pulsante di accensione (D-D1)" e il "pulsante dei livelli alcalini (ALK) (D-D2)" finché il display (D-D5) si spegne. In questo modo l'impostazione viene salvata.



4. Scollegare il cavo di alimentazione dell'ECAIA ionizer S+ dalla presa di corrente in modo che il dispositivo non riceva più energia.

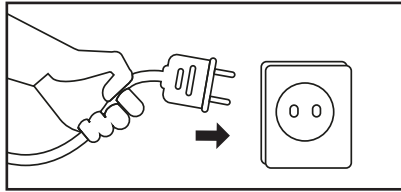


5. Scollegare con cautela il cavo elettrico (D-A) dal connettore posto sotto la protezione delle connessioni (B-7) sul retro dell'ECAIA ionizer S+.



**Attenzione:** Non tirare per nessun motivo i singoli cavi del connettore del cavo elettrico (D-A), in quanto tale operazione può danneggiare il cavo!

6. Inserire il cavo di alimentazione dell'ECAIA ionizer S+ nella presa della corrente. Ora l'ECAIA ionizer S può essere di nuovo utilizzato tramite il pannello di controllo (B-1) dell'ECAIA ionizer S.



## 4.5 Impostazione della lingua

---

Se si desidera cambiare la lingua tramite l'ECAIA ionizer S faucet, procedere come segue:

1. A dispositivo acceso, tenere premuto il "pulsante per il livello Purify (PU) (D-D4)" per almeno 3 secondi. "LA0" appare sul display.



**3 Sek.**



2. Premendo nuovamente il "pulsante per il livello Purify (PU) (D-D4)" è ora possibile selezionare la lingua desiderata:



LA0 = inglese  
LA1 = tedesco  
LA2 = italiano  
LA3 = spagnolo

3. Una volta effettuata la selezione, attendere almeno 3 secondi finché il display si spegne di nuovo e la lingua selezionata viene automaticamente salvata.

## 4.6 Impostazione del volume tramite il sottomenu

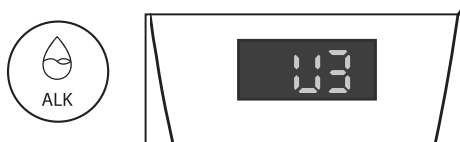
---

Per effettuare l'impostazione tramite l'ECAIA ionizer S faucet procedere come segue:

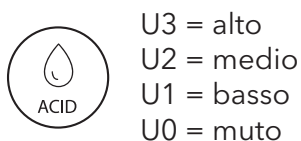
1. A dispositivo spento, premere contemporaneamente il "pulsante per il livello Purify (PU) (D-D4)" e il "pulsante per i livelli alcalini (ALK) (D-D2)" e tenerli premuti per almeno 3 secondi. Il display si accenderà.



2. Premere il "pulsante per i livelli alcalini (ALK) (D-D2)" finché sul display non appare „U3”.



3. Premendo ora il "pulsante per i livelli acidi (ACID) (D-D3)" è possibile selezionare il volume desiderato:



4. Dopo aver selezionato il volume desiderato, premere di nuovo contemporaneamente il "pulsante per il livello Purify (PU) (D-D4)" e il "pulsante per i livelli alcalini (ALK) (D-D2)" e tenerli premuti finché il display si spegne. In questo modo si salva l'impostazione.



**Avvertenza:** evitare di effettuare altre impostazioni nel sottomenu. Si corre il rischio di modificare altri parametri e quindi di compromettere il funzionamento del dispositivo!

## 5 Comandi dell'ECAIA ionizer S faucet



È possibile accendere e spegnere il dispositivo mediante il pulsante di accensione (D-D1).



Premendo il tasto ALK per i livelli alcalini (D-D2) si può scegliere tra i livelli alcalini 1, 2, 3, 4 e 5. Per maggiori dettagli, consultare il paragrafo "1.12 - Descrizione dei pulsanti" nel Manuale d'uso completo (versione lunga) dell'ECAIA ionizer S.

Tenendo premuto il tasto ALK (D-D2) per più di 5 secondi, è possibile regolare la potenza di ionizzazione del livello alcalino selezionato. Per maggiori dettagli, consultare il paragrafo "1.14 - Impostazione della potenza di ionizzazione" nel Manuale d'uso completo (versione lunga) dell'ECAIA IONIZER S.



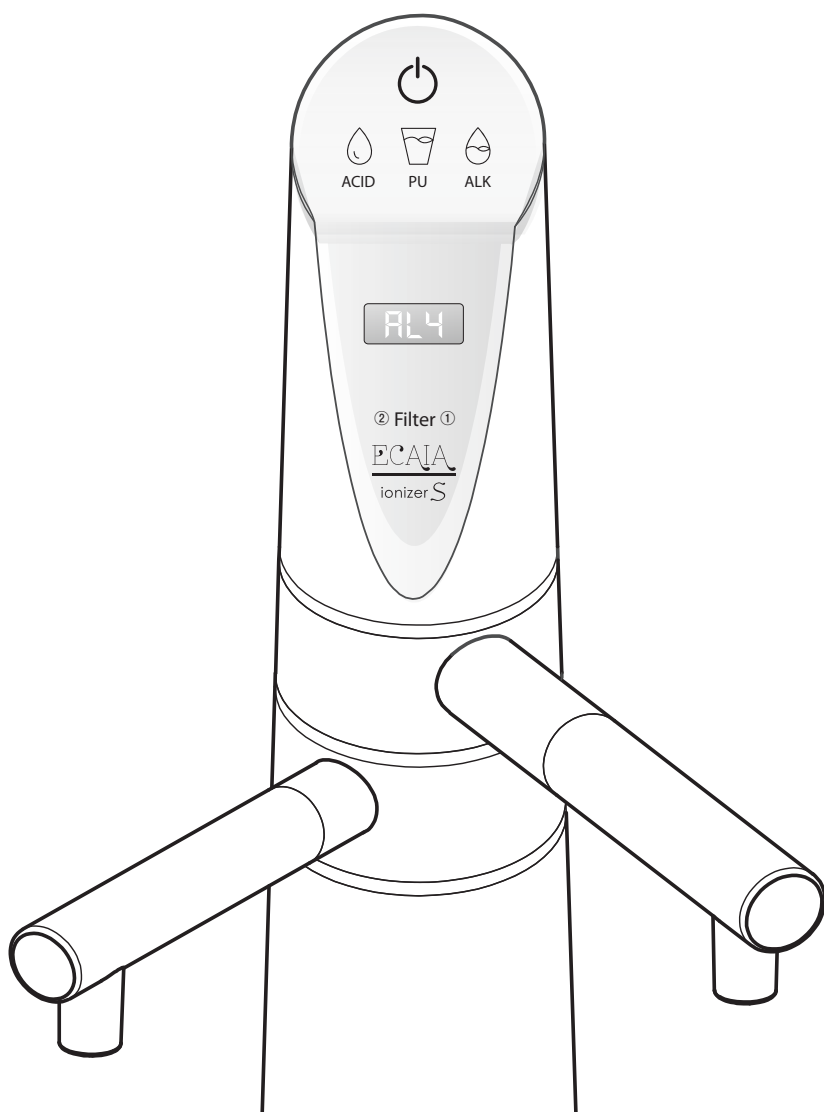
Premendo il pulsante ACID per i livelli acidi (D-D3) si può scegliere tra i livelli acidi 1 e 2. Per maggiori dettagli, consultare il paragrafo "1.12 - Descrizione dei pulsanti" nel Manuale d'uso completo (versione lunga) dell'ECAIA ionizer S.

Tenendo premuto il pulsante ACID (D-D3) per più di 5 secondi, è possibile regolare la potenza di ionizzazione del livello acido selezionato. Per maggiori dettagli, consultare il paragrafo "1.14 - Impostazione della potenza di ionizzazione" nel Manuale d'uso completo (versione lunga) dell'ECAIA ionizer S.



Se si preme il pulsante PU (D-D4), viene prodotta solo acqua filtrata. Per maggiori dettagli, consultare il paragrafo "1.12 - Descrizione dei pulsanti" nel Manuale d'uso completo (versione lunga) dell'ECAIA ionizer S.





## Rubinetto supplementare per l'ECAA ionizer S

Distribuito in tutto il mondo dalla:

**SANUSLIFE** INTERNATIONAL GmbH/Srl  
Via Luigi Negrelli, 13/C, 39100 Bolzano/Bozen (Italy)  
[www.sanuslife.com](http://www.sanuslife.com) – [info@sanuslife.com](mailto:info@sanuslife.com)

